

## ニューマティックインカー機種一覧表

標準タイプ		ペン型	プローパー専用モデル	Motorized-Zタイプ		
X1000シリーズ		X901	X5000シリーズ	X4000シリーズ		
X1100KIT	EGプローパー仕様	X901KIT	X5100KIT	EG4080/4090専用	X4215KIT	TEL社向け
X1200KIT	TELプローパー仕様		X5200KIT	P8-アームインカー専用	X4216KIT	TSK社向け
X1412KIT	TSK 90A/UF専用		X5210KIT	P8-フリッジインカー専用	*信号ケーブルが異なります	

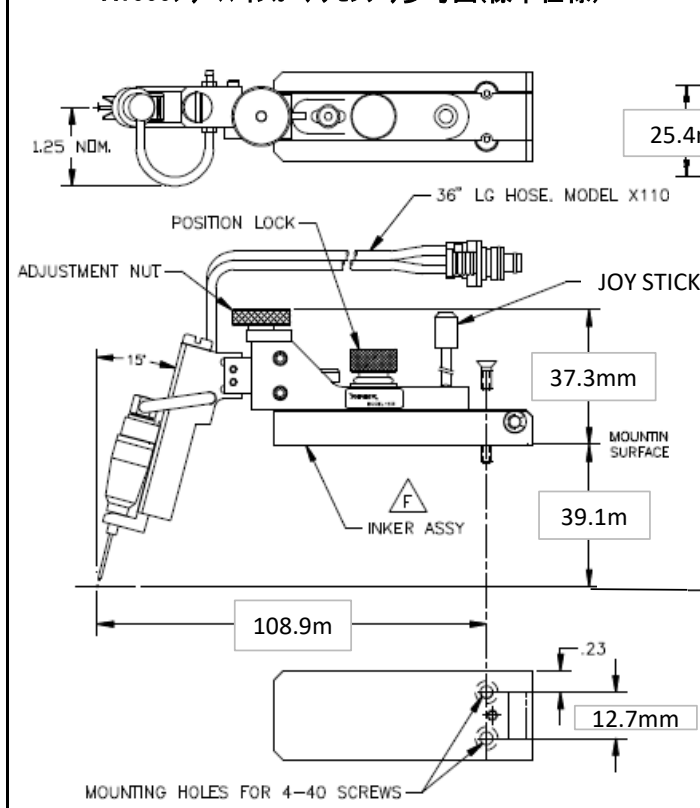
### ニューマティックインカーアセンブリ(カートリッジ装着部)

 <p>※写真はX1412</p>		 <p>※X5200</p>	 <p>※X5100</p>
--	---	---	--

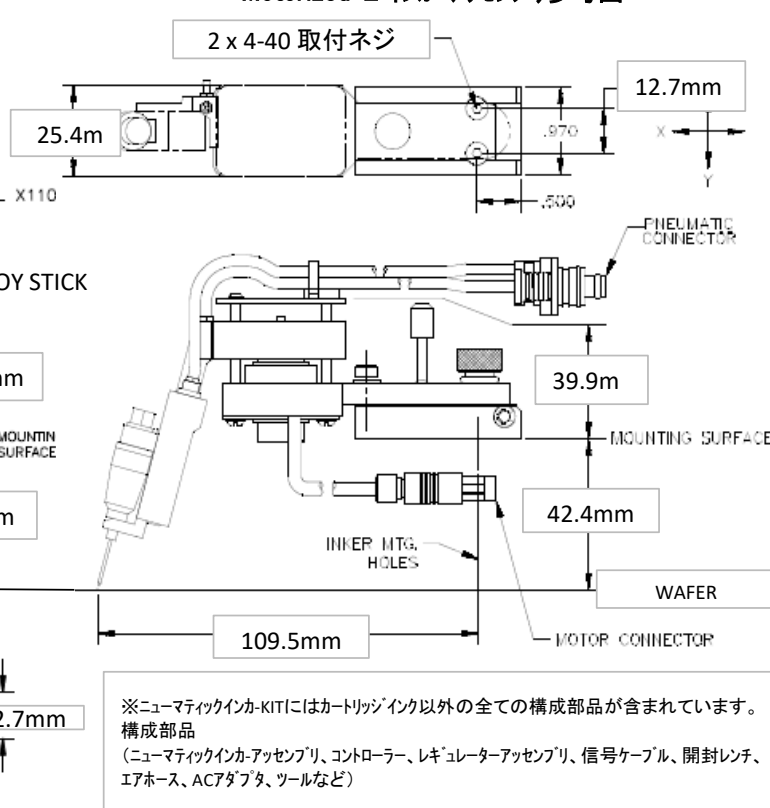
### ニューマティックコントローラー

X1000/X901/X5000 コントローラー(スタンダードコントローラー)	Motorized-Z コントローラー
 <p>特長            ※ドット径可変:ダイヤル式            ※350<math>\mu</math>m~2150<math>\mu</math>m(インクタイプによる)            ※プログラム機能(打点回数/時間)            ※ドットカウンター(リセット付)            ※10打点/秒            ※サイズ(152mmx152mmx102mm)            ※重量1.13kg</p> <p style="font-size: small;">写真はX1000Series</p>	 <p>特長            ※ドット径可変:デジスイッチ式            ※150<math>\mu</math>m~2075<math>\mu</math>m(インクタイプによる)            ※プログラム機能(打点回数)            ※ドットカウンター(リセット付)            ※ラージ/スモールモード切替            ※Z調整(ステッピングモーター式)            ※10打点/秒            ※サイズ(152mmx152mmx102mm)            ※重量1.8kg</p>

#### X1000シリーズインカーアセンブリ参考図(標準仕様)



#### Motorized-Z インカーアセンブリ参考図



※2018年10月26日現在。

※詳細につきましては営業担当者にお問合せ下さい。